

# Zero Concept Kitchen

アイランドとペニンシュラーの専用キッチンです。

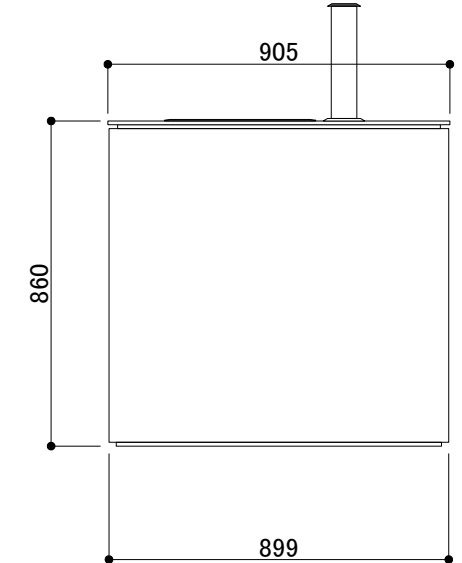
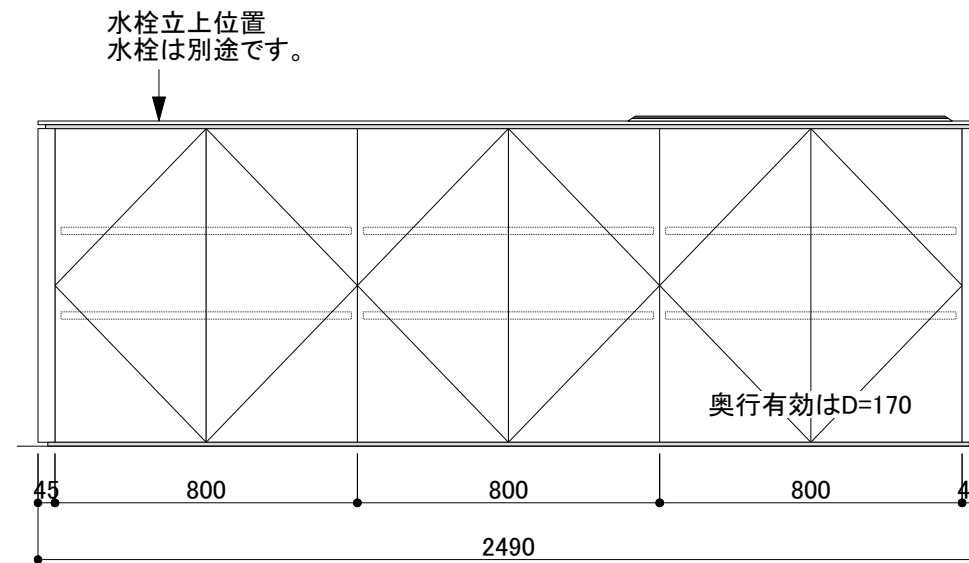
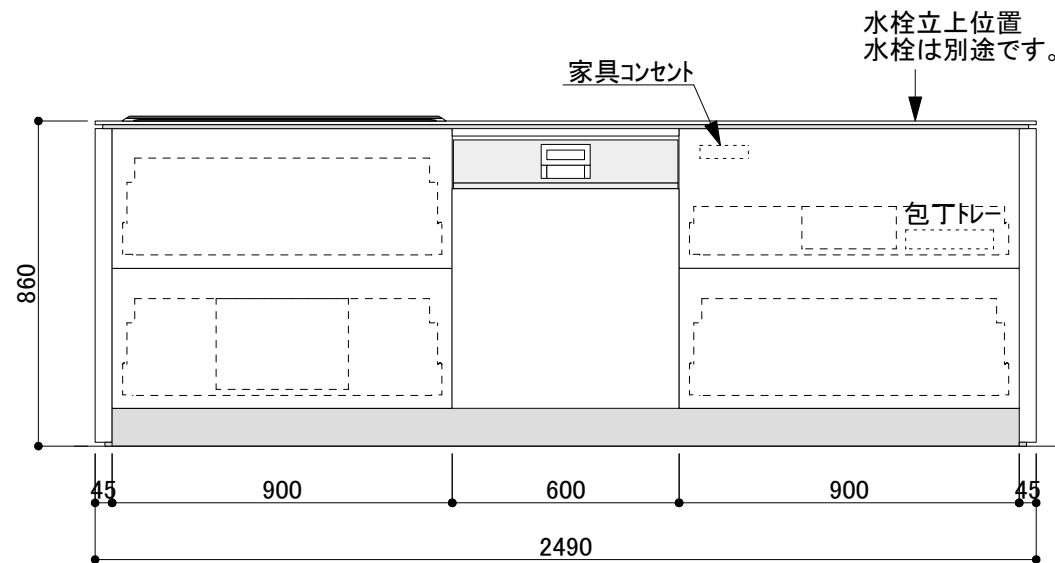
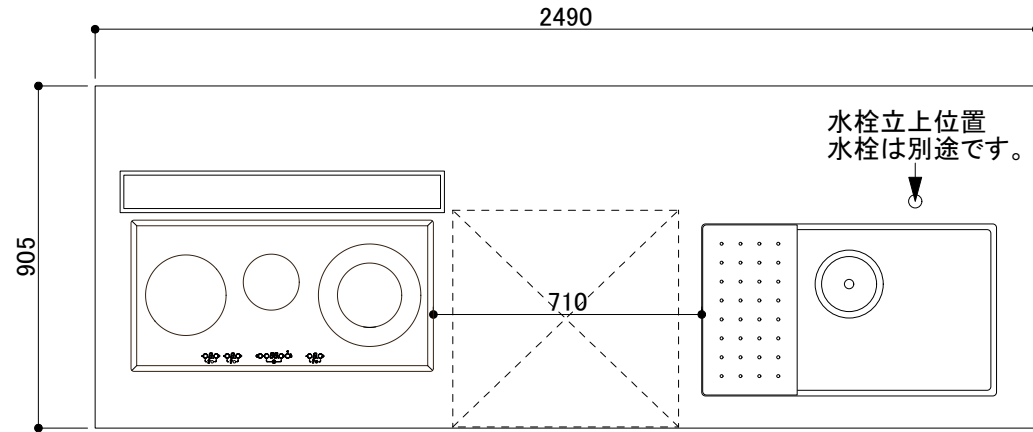
## SPEC

### キッチン本体仕様

キャビネット	MFC マミンフェイスチップボード クリームホワイト F☆☆☆☆
引出し前板及び食洗機用ドア	MFC マミンフェイスチップボード クリームホワイト F☆☆☆☆
ダイニング側収納用扉 (すべてプッシュオープン)	MFC マミンフェイスチップボード うずくり調木目柄 F☆☆☆☆
サイドパネル及び巾木	MFC マミンフェイスチップボード うずくり調木目柄 F☆☆☆☆
引出しレール	Hettich (ヘチヒ 独製)プッシュオープンタイプ 対荷重50kg
カウンター	SUS304/HL t=1.2 裏打ち 合板 t=27 F☆☆☆☆
家具コンセント/包丁トレイ	

### 関連機器仕様

シンク	SUS304/#400 W780XD455XH201 オリジナル 排水部品・SUS水切りプレート付き
IHコンロ	IR 831.2 W800XD400XH56 メーカー Teka (独)製 ダウンドラフトベンチレーション (下抜きレンジフード) Lift 90 W838XD371XH748 メーカー Best (伊)製
食器洗い機	D I 250 460 W598XD573XH815 メーカー GaGGENAU (独)製
混合水栓	別途 (建築設備業者さまにてお配下さい。)
オリジナル・プラスチックまな板など、その他オプションがございます。	セレクトコーナーをご参照下さい。



- ・本製品は戸建て住宅用です。集合住宅や共同住宅でのご使用や業務用途でのご使用はできません。
- ・本製品はアイランド、ペニンシュラーのいずれにも配置が可能です。尚、ペニンシュラーの場合は壁側のキッチンパネル工事は材工とも建築工事をお願いします。
- ・シンクとコンロの左右の配置が反転したタイプもございます。
- ・カウンター高さはH860~900の範囲で対応可能です。
- ・カウンターをステンレスからピュアホワイトの人工大理石に変更が可能です。その際にステンレスシンクの仕様変更はございません。
- ・キッチン本体の機器は上記仕様からコンロはTeka IR S 631 (W600XD510XH56)に変更可能です。食器洗い機はA E G社のF88705IMOPに変更可能です。
- ・ダイニング側収納扉、サイドパネル及び巾木は4種類 (ブラック・ムラド・オーク・カッシーナッシュ・ナッシュ) のカラーから選択が可能です。キッチン側引出し前板や食洗機用ドアはクリームホワイトの1色です。
- ・本製品は規格型キッチンです。サイズ及び上記以外の仕様の変更はお請け出来ません。その際は従来のフルオーダーキッチンでご依頼下さい。
- ・本製品の配送は工場からの直送で搬入、設置は当方の施工チームで行います。そのため施工エリアは限定されますので、ご遠方の方は先ずはお問い合わせください。
- ・搬入はすべて手運びです。それ以外の搬入手段(例えばユックやクレーンが必要)が必要な場合は建築業者さまの方をお願いします。
- ・急な納期変更は配送及び施工チームのスケジュールからご希望納期に叶わないこともございます。納期変更はお早めにお問い合わせ下さい。

- ・本製品は下抜きレンジフードを採用しております。床下の大引きや根太また梁にダクトが干渉しないよう必ずご確認ください。(設備配管図面をご参照下さい。)
- ・ダクトと同様に給排水の配管もすべて床からの立上となります。上記と同様に床下の大引きや根太また梁に給排水管が干渉しないよう必ずご確認ください。
- ・下抜きレンジフードの配管ダクトはできるだけ短く、曲がりを少なく、全長8M以内で曲がりが3ヶ所以内になるように施工して下さい。尚、屋外換気口は圧力損失の大きなものを使用しないで下さい。(ダクト配管の正しい方法をご参照下さい。)
- ・ダクト配管が正しく配管されないと吸い込みと吐きだしの流速が落ちてベンチレーション本体が熱を帯びます。流速が早ければ本体がそれほど熱を帯びることはありません。またダクト内の油汚れも少なくなります。
- ・給排水及び電気の接続は建築設備業者の方をお願いします。引出しを抜き取っての作業となりますので施工の際に現場責任者の方に引き出しの抜き方等をお知らせ致します。引出し本体は結構な重量となりますのでサポートされる方とふたりで引出しを抜き取られることをお奨めします。
- ・設置後はキャビネット内部の埃を掃除してからエアバックンで覆いそれから機器梱包用の厚手のダンボールで養生致します。養生しましても、その上に足をかけて作業したり、鋭利なものや重いものを置いたりしないで下さい。
- ・設置後は機器に同梱されております取扱説明書及び保証書等はすべて引き揚げ、この書類はファイルして後にお送り致します。機器の接続に必要な設置説明書はキッチン本体の中に工事後、残しておきます。